



ART: ~~Muster~~änderung

GEGENSTAND: Benzinfilter und Halterung
sowie Benzin

BETROFFEN: alle HB-21 Baumuster ab Wk.Nr.: 21028

DRINGLICHKEIT: keine

ANLAB: Zulieferschwierigkeiten der Fa. BOSCH

MAßNAHMEN: alle HB-21 Baumuster ab Wk.Nr.: 21028
werden mit einem neuen Benzinfilter BOSCH
145 743 000 ausgeliefert. Dieser Benzin-
filter erfordert eine geänderte Aufhängung
lt. Zeichn.Nr.: 21.2.72.

MATERIAL: Benzinfilter BOSCH 145 743 000
Aufhängungsblech lt. Zeichn.Nr. 21.2.72

GEWICHT und
SCHWERPUNKTLAGE: unverändert

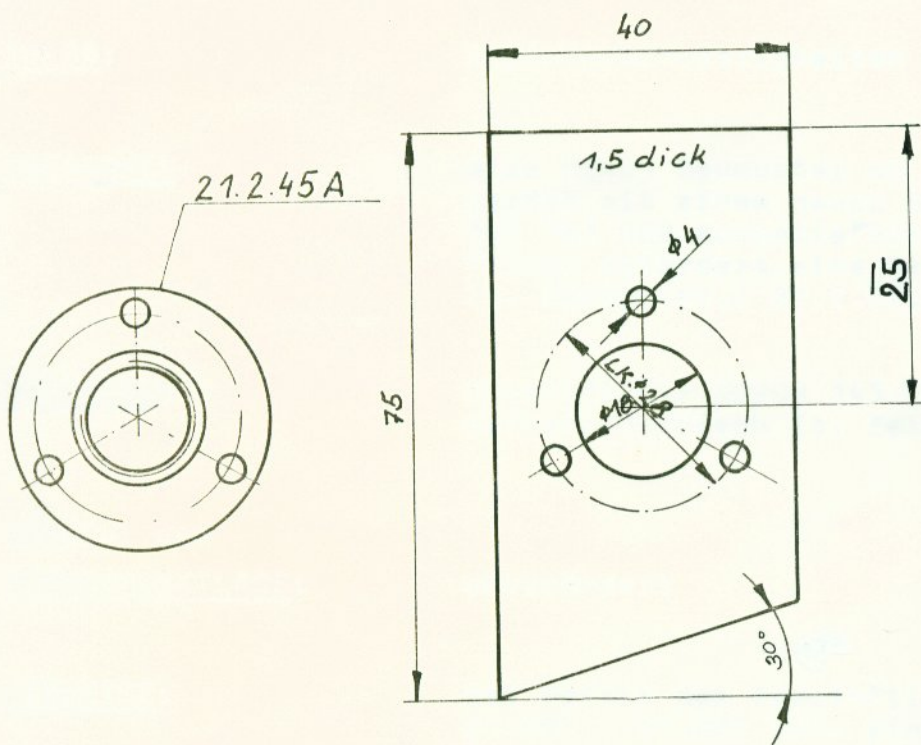
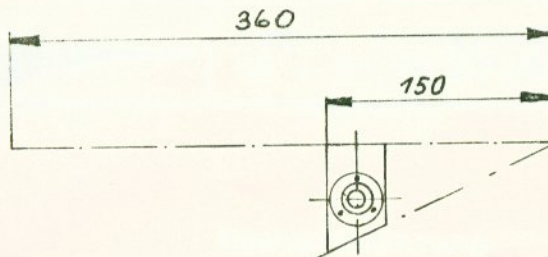
HINWEISE: Bei Defekt des Benzinfilters der Wk.Nr.:
21.002 - 21.027 kann eine Änderung der
Benzinfilteraufhängung lt. 21.2.72 sowie
des Benzinfilters durch die FA. Brditschka
od. von einem durch die Fa. Brditschka be-
vollmächtigten luftfahrttechn. Betrieb er-
folgen.

ZEICHNUNGEN: 21.2.72

Haid, 1983 04 22

Diese TM wurde vom BAZ am anerkannt.

Lage:
 Motorträger
 HB-21



Werkstoff: 25 Cr Mo 4

Datum	Name	Typ	Benzinfilterhalterung	Maßstab 1:1
Gez. 18.7.83	Küchel R.	HB-21		
Gep.				
Vermerk: Mit Teil lt. 21.2.45 A mit 3 Schr. M4 montieren			Zeich.Nr. 21.2.72	