

Muster: HB-23/2400 alle Serien

Gegenstand: Bugradlenkungshebel

Betroffen: alle Werknummern

Dringlichkeit: bei nächster 50 Std.Kontrolle

Anlaß: Bugradlenkungshebel kann sich verbiegen und eventuell
Seitenrudersteuerung blockieren.

Maßnahmen: 1. kontrollieren ob Lenkungshebel nicht verbogen ist und
in Seilebene liegt. (siehe Skizze)
2. Lenkunghebel eventuell ausrichten und Verstärkungstreifen
lt. Skizze aufschweißen

Material: Verstärkungstreifen vom Musterbetreuer

Adresse: Ing.H.Brditschka HB-Flugtechnik GesmbH
Dr.Adolf Schärfstr. 42 P.F. 74
A-4053 Haid
Tel. 07229 80904 oder 80917

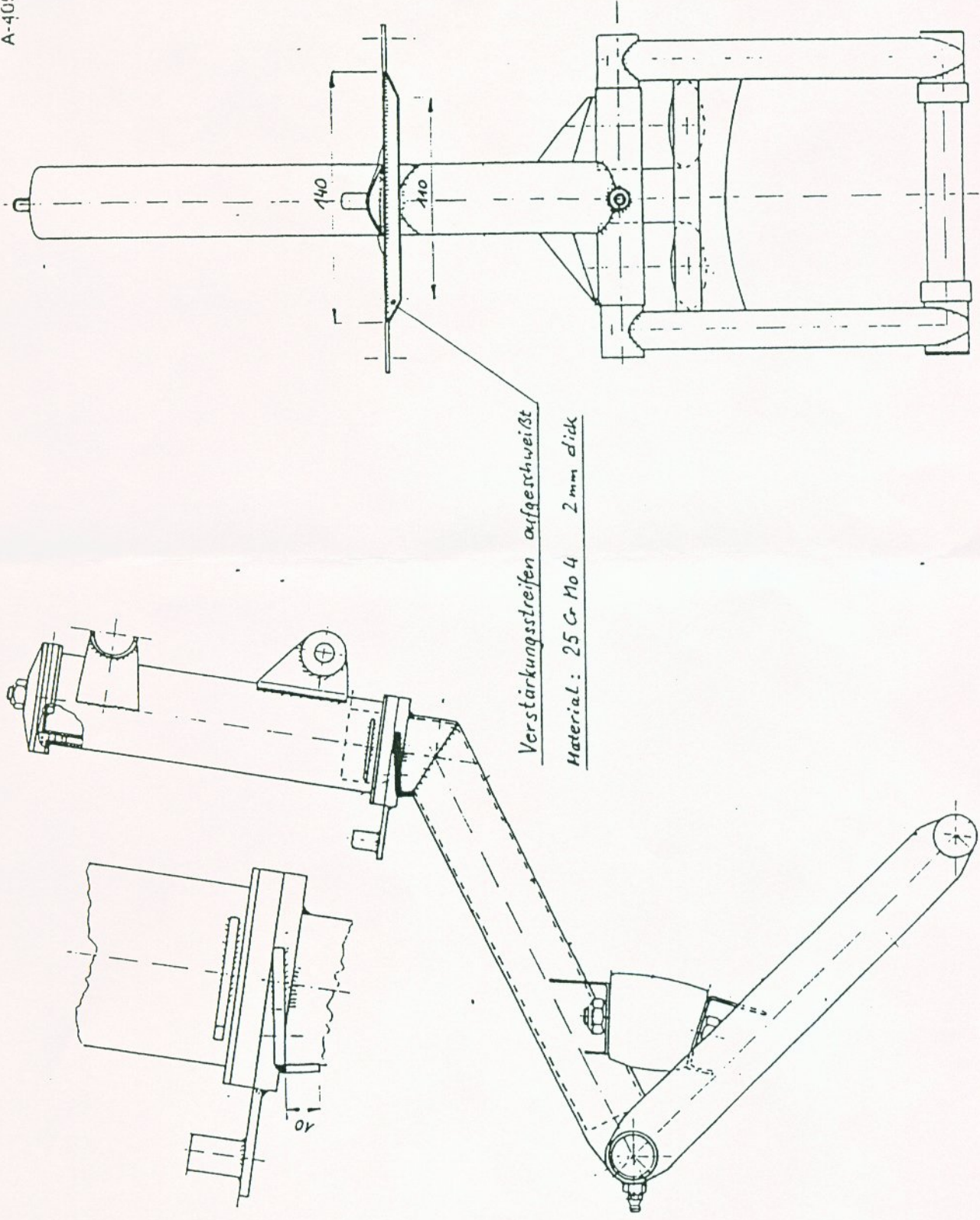
Gewicht und

Schwerpunktlage: vernachlässigbar

Durchführung: Die Durchführung erfolgt beim Musterbetreuer
oder einem luftfahrtbehördlich anerkannten
gewerblichen Wartungsbetrieb.

Haid, 10.5.91





Verstärkungstreifen aufgeschweißt

Material: 25 Cr Mo 4 2 mm dick

Zu