

Muster: HB-23/2400 alle Baureihen

Gegenstand: Seitenruderlagerbock

Betroffen: alle Werknummern

Dringlichkeit: nächste 50 Std.Kontrolle

Anlaß: Risse im Seitenruderlagerbock

- Maßnahmen:
1. Beschlag reinigen und auf Risse mittels 10fach Lupe kontrollieren.
 2. Der Seitenruderlagerbock ist mit einer 3.Schraube zu befestigen. (siehe Skizze)
 3. gerissenen Beschlag durch neuen ersetzen.

Material: neuer Lagerbock und Schraube M6 können vom Musterbetreuer bezogen werden.

Adresse: Ing.H.Brditschka HB-Flugtechnik GesmbH
Dr. Adolf Schärfstr.42 P.F. 74
A-4053 Haid
Tel. 07229 80904 oder 80917

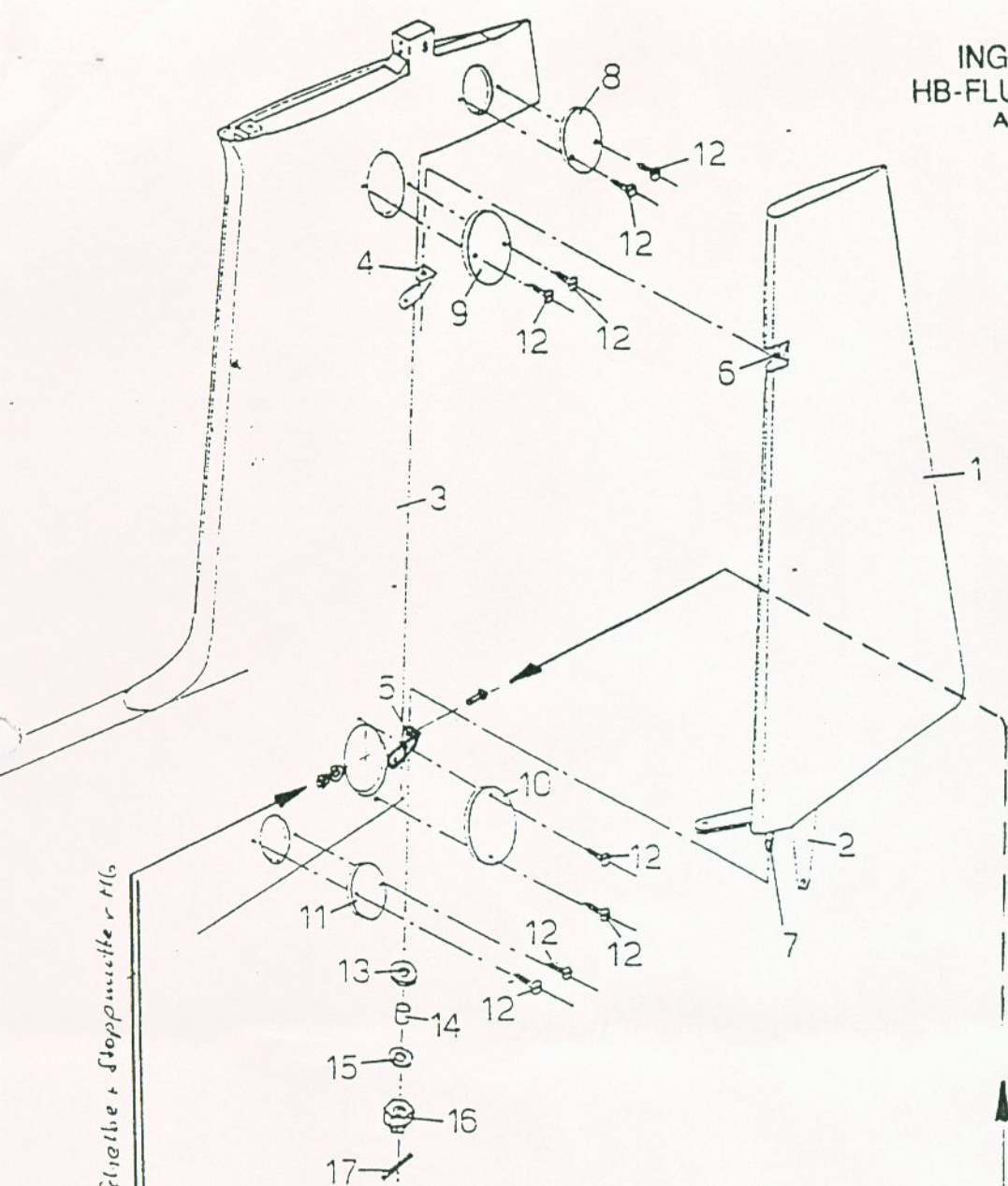
Gewicht und

Schwerpunktlage: vernachlässigbar

Durchführung: Die Durchführung erfolgt beim Musterbetreuer, einem luftfahrtbehördlich zugelassenen Betrieb oder einem Luftfahrzeugwart mit entsprechender Berechtigung.

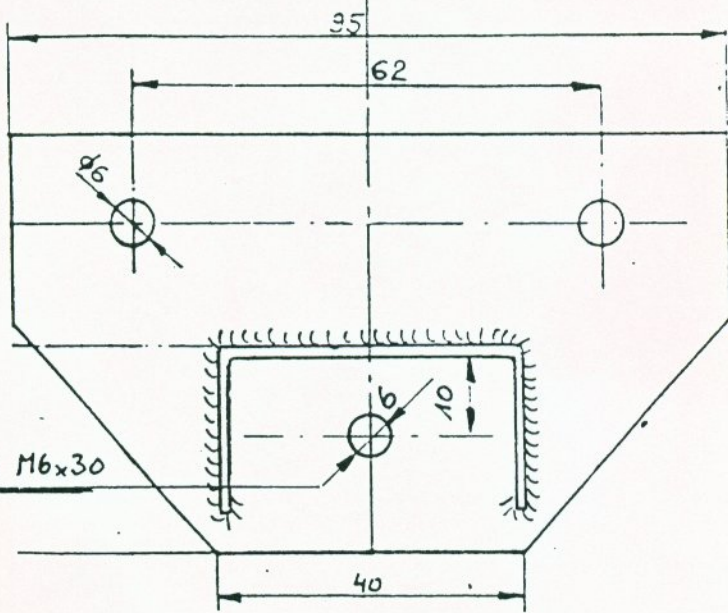
HAD, 10.5.91
[Handwritten signature]





auf Innenreihe: Schraube + Stoppscheibe r16

Ansicht von hinten:



zusätzliche Bohrung für Schraube M6x30