

Muster: HB-23 alle Baureihen

Gegenstand: Befestigungsschrauben des Höhenleitwerkshauptbeschlages
am Leitwerksträger

Betroffen: alle Werknummern

Dringlichkeit: nächste 100 Std.Kontrolle

Anlaß: Auftreten von Korrosion der Befestigungsschrauben; Speziell
bei Maschinen die im Freien abgestellt sind.

Maßnahmen: Höhenleitwerk abnehmen - Die vier M8-Befestigungsschrauben
des Aluminiumbeschlages demontieren (siehe Skizze)
auf Korrosion prüfen.
Bei Korrosion neue Schrauben einbauen.
Schrauben unmittelbar vor dem Einbau in dünnflüssigen Kunstharz-
Lack tauchen.

Material: neue Höhenleitwerksbefestigungsschrauben können vom Musterbetreuer
bezogen werden.

Adresse: Ing.H.Brditschka Flugtechnik GesmbH
Dr.Adolf Schärfstr. 42 P.F.74
A-4053 Haid
Tel. 07229 80904 oder 80917

Gewicht u. Schwerpunktlage: vernachlässigbar

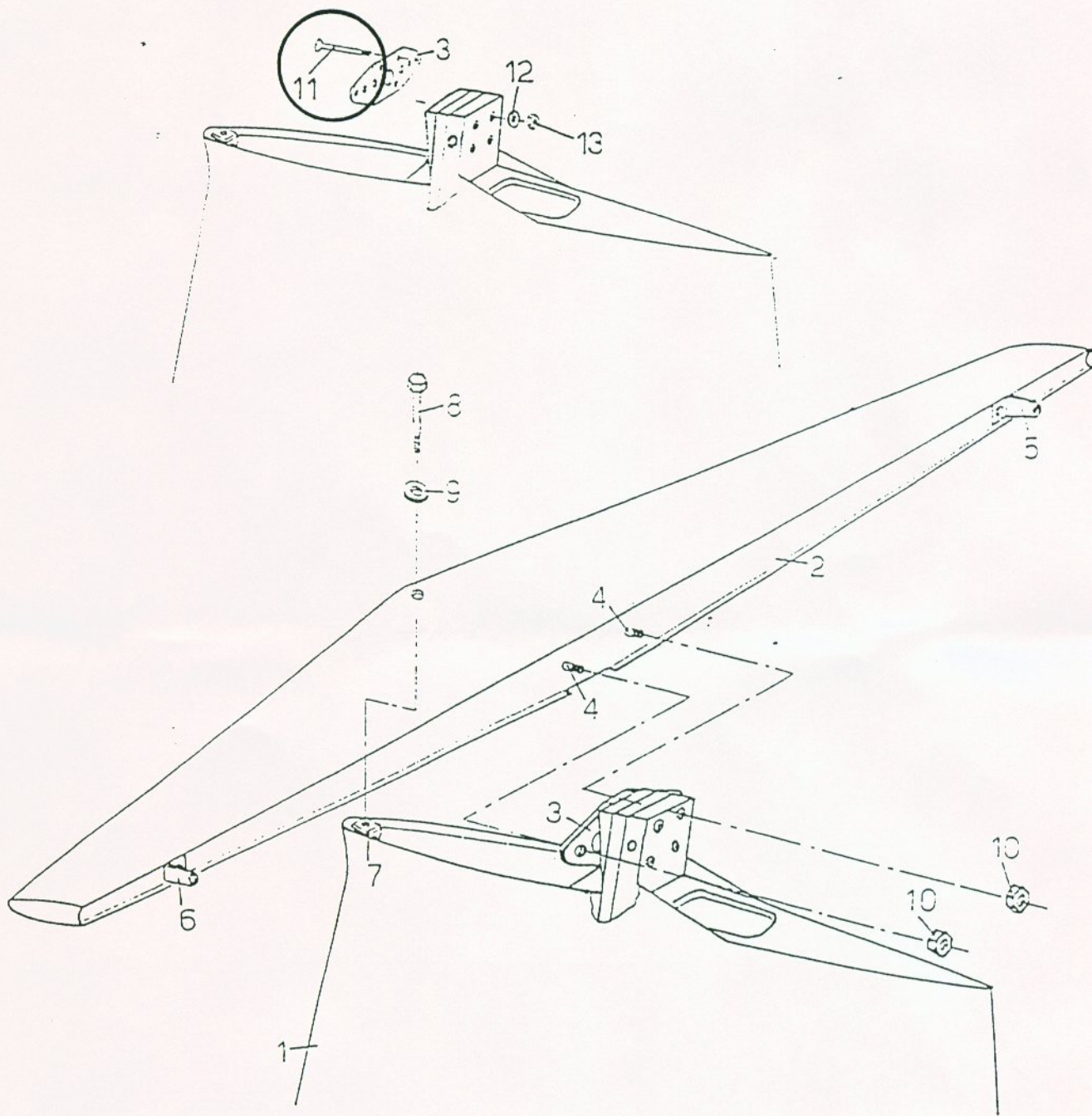
Durchführung: Die Maßnahmen sind vom Musterbetreuer, einem luftfahrtbehördlich
zugelassenen Betrieb oder einem Luftfahrzeugwart mit entsprech-
ender Berechtigung durchzuführen.

Haid, 10.5.91

Haid



Die technische Mitteilung wurde vom BAZ am ...28. Oktober 1991...anerkannt



ELEVATOR - MOUNTING
 Höhenflosse - Befestigung