

TECHNISCHE MITTEILUNG

Muster: HB-21

Gegenstand: Befestigung des Trimmeruderhebels am Trimmeruder

Betroffen: alle HB-21 ~~und~~ Werk-Nummern

Dringlichkeit: innerhalb der Zeit bis zur nächsten
100-Stunden-Kontrolle oder bis spätestens
31.01.1988

Vorgang: Verbesserung der Hebelbefestigung

Maßnahmen: Öffnung des Trimmeruders im Wurzelbereich
und Einbau eines neuen Wurzelklotzes - Befestigung mit Sechskantschrauben - neuer Hebel

Material: Hebel Nr. 23.4.02.03.03 A, Sechskantschrauben,
Anschraubplatten 25x25x1, Holzschrauben,
Scheiben und Muttern, Kieferholz und Sperrholz (Gabelkopf 23.4.01./II)

Maßgebende Zeichn.: 23.4.02.03 A
23.4.02.03.03 A
23.3.06.02.00.05.01
(23.4.01/II)

Arbeitshinweise: 1) Demontage des Trimmeruders und Sendung an Hersteller
2) Umbau des Trimmeruders und Hebelmontage
3) Montage des Trimmeruders an Höhenruder
4) Beachte anhängende Arbeitsanweisung

Durchführung: Die Durchführung der TM darf vorgenommen werden:
vom Hersteller (zur Gänze)
Pkte. 1) und 3) auch von luftfahrtbehördlich anerkannten Wartungsbetrieben.

Gewichts- und Schwerpunktlage: nicht maßgeblich beeinflusst

Haid, 22.10.1987

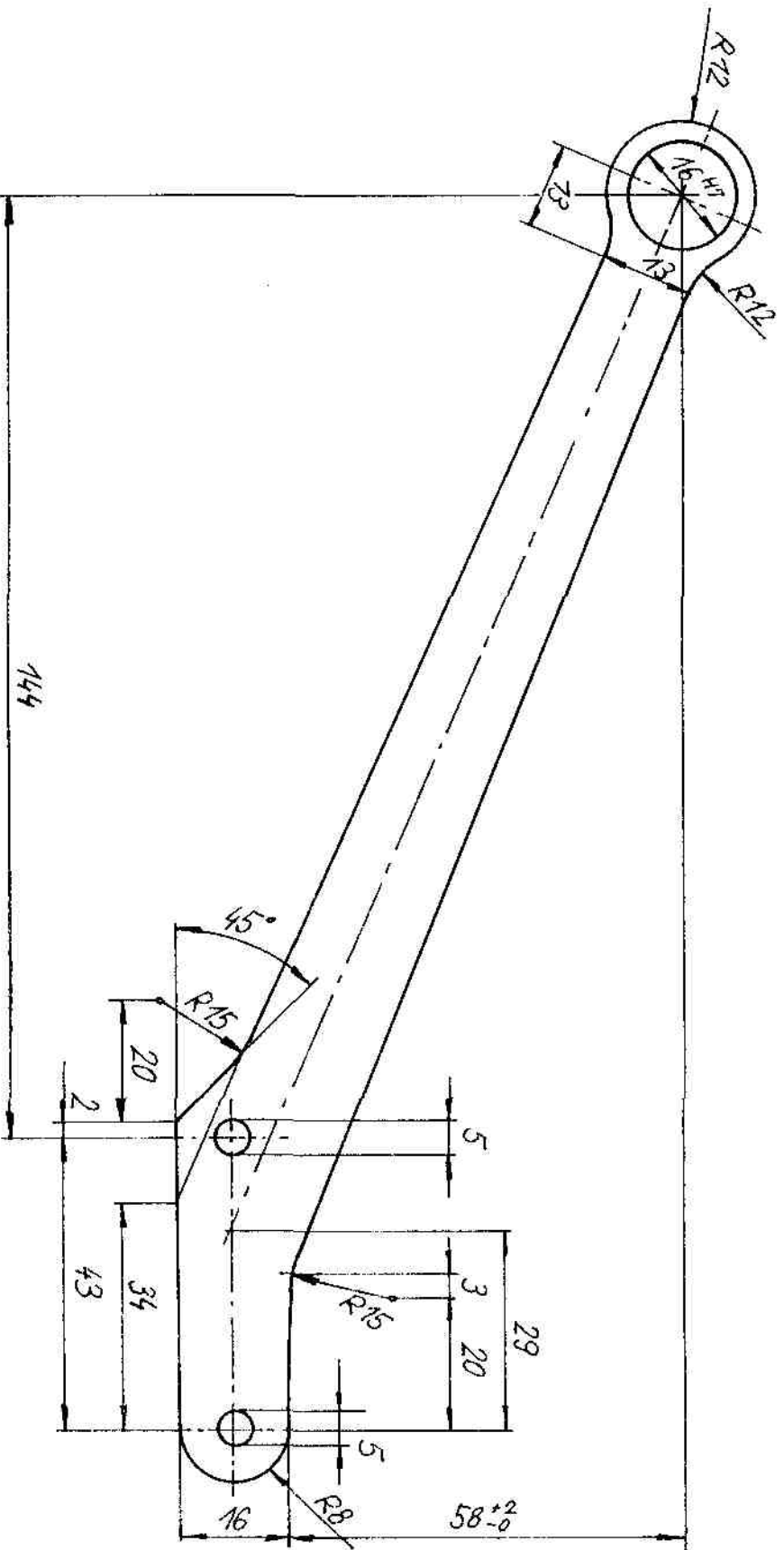
Die techn. Mitteilung wurde vom BAZ am 05.11.1987 anerkannt.

ARBEITSA NWEISUNG

zu TM-HB-21/D4D/87

Zur Montage des vom Herstellerwerks gelieferten Trimmeruders ist zu beachten:

- 1) Auskitten oder Ausleimen der alten Schraubenlöcher im Trimmerudersleithalm des Höhenruders
- 2) Die am Trimmeruder befestigten Scharnierhänder haben noch zusätzliche Bohrungen, an denen die Verschraubung ebenfalls vorzunehmen ist. Damit liegen die neuen Befestigungsschrauben an einer von Bohrungen freien Stelle.



Werkstoff:

ALCuMg F38

6mm stark

Passung	Größtmaß	Kleinmaß
16 ^{H7}	16,021	16,000

	Datum	Name
Gez.	09.11.87	AS
Gepr.		

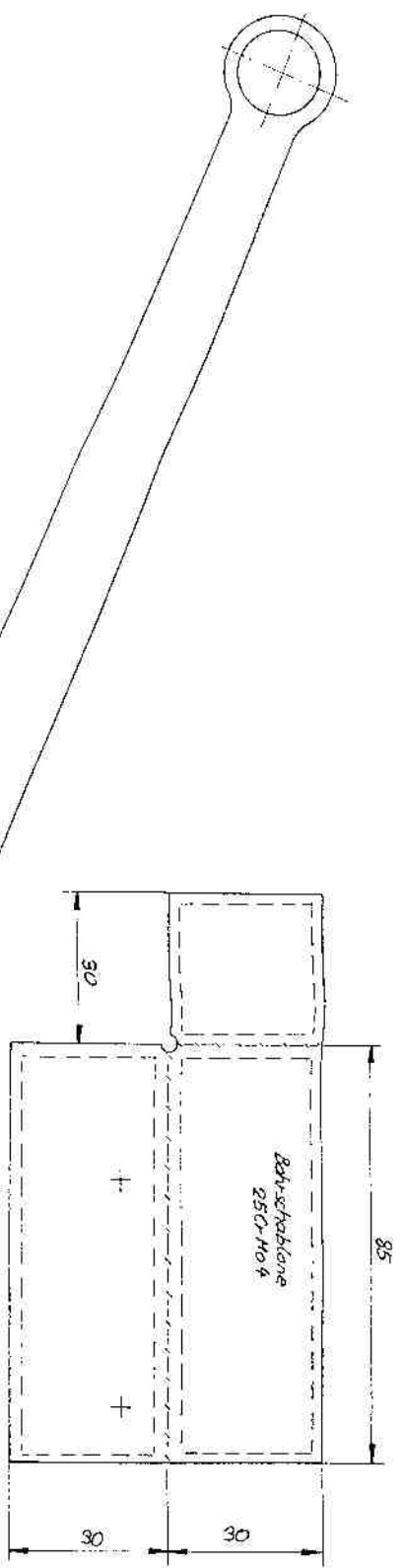
Typ	HB-23
-----	-------

Trimmeruderhebel

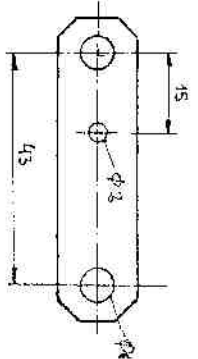
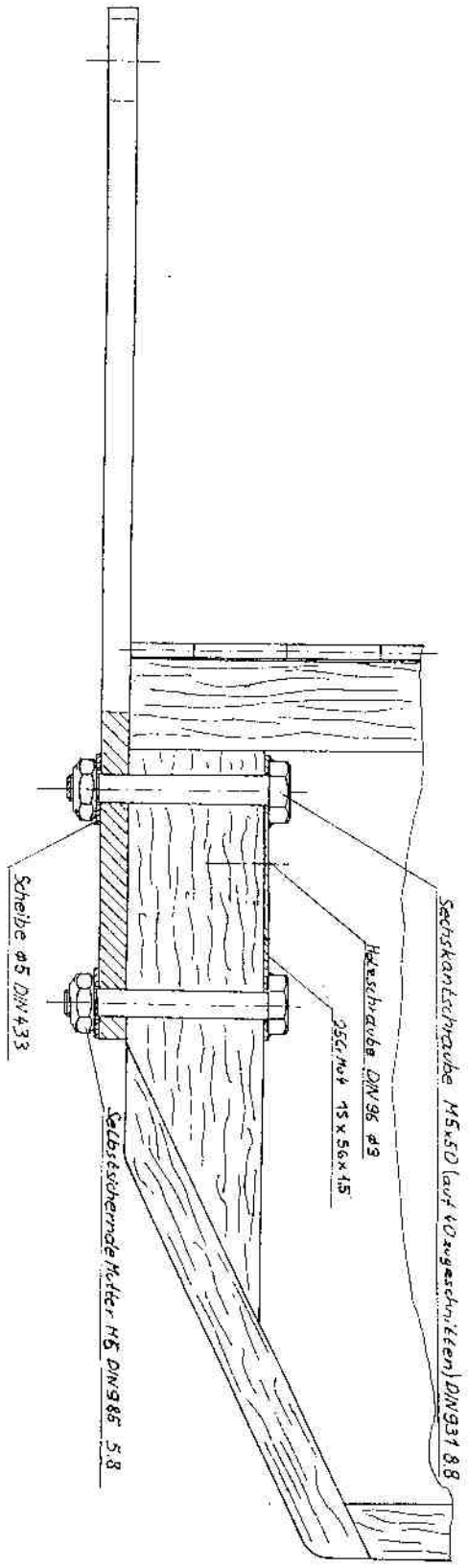
Maßstab
1:1

Vermerk: 1Stk. / Flugz.
rtz für 23.4.02.03 (tlw.)

Zeichn. Nr.
23.4.02.03.03.A



- Schablone biegen Zimmstark
 - auch: Blech Zimmstark erhärten
 - sonst: Löcher ø6 bohren



Datum:		Name:		Type:	Beschreibung:	Mastab:
18.09.87	18.09.87	Kand...	Kand...			
HB23				Trimmerderhebelbefestigung (Bohrschablone)		23.4.02.034

