

Art: Verbesserung

Gegenstand: Bugrad

Betroffen: alle HB-21 Baumuster; auf Wunsch

Dringlichkeit: keine; auf Wunsch

Anlaß: Betriebserfahrung; Steigerung des Rollkomforts

Maßnahmen: Der Austausch des Bugrades lt. Zeichn. 21.5.02 B gegen das neue Bugrad lt. Zeichn. 21.5.10 erfolgt:

- Ausbau des kompletten Bugrades samt lenkungsstab und Lenkungshebel
- Abtrennen der beiden unteren Bugradstabhführungen im Spant 0.1
- Einbau des neuen Bugrades lt. Zeichn. 21.5.10 mittels Spannbugeln
- Einstellen der Neigung, verbohren des vorderen Beschlagbleches und Festschraub
- Kunststoffabdeckung montieren
- Schwerpunktwaugung durchführen - Beladepplan korrigieren.

Material:

- Bugrad und Teile lt. Zeichn. 21.5.10, 23.5.06
- Kunststoffabdeckung

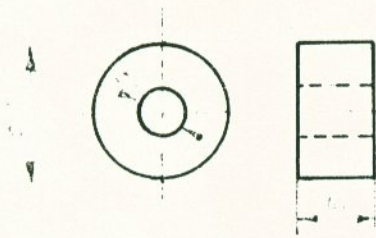
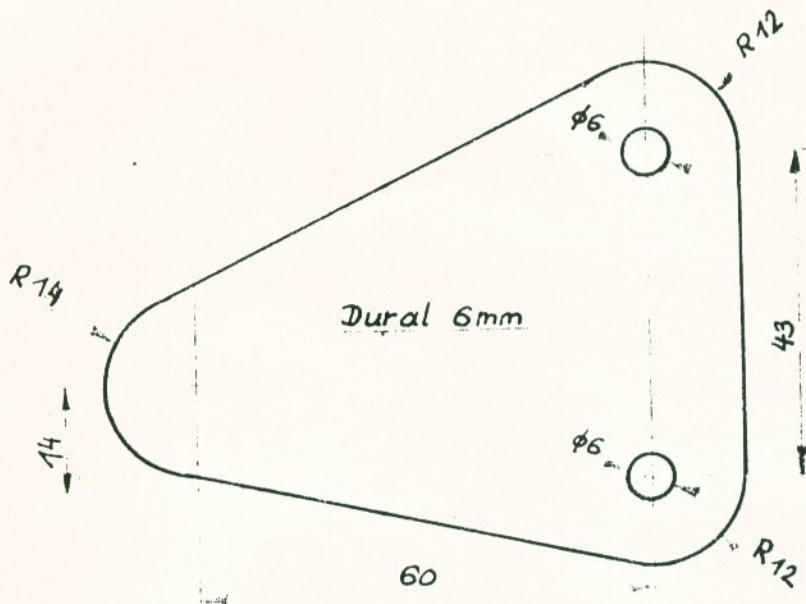
Gewicht und Schwerpunktlage: Das Leergewicht erhöht sich um ca. 0,6kp; Der Leergewichtsschwerpunkt wandert nach vorne - der Beladepplan ist zu korrigieren

Hinweise: Die Durchführung der Maßnahmen sind von der Fa. HB Brditschka bzw. von einem von der Fa. Brditschka bevollmächtigten Luftfahrttechnischen Betrieb möglich.

Zeichnungen: 21.5.10 u. 21.5.10.01
23,5.06

Haid, 1982 11 02

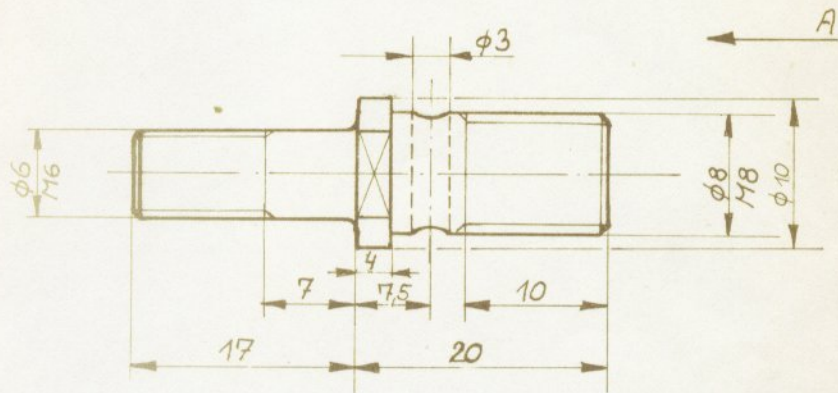


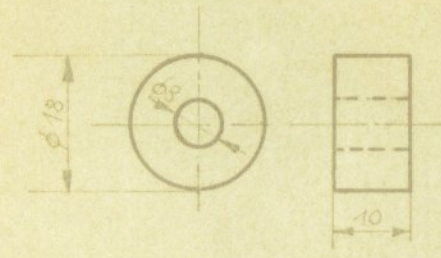
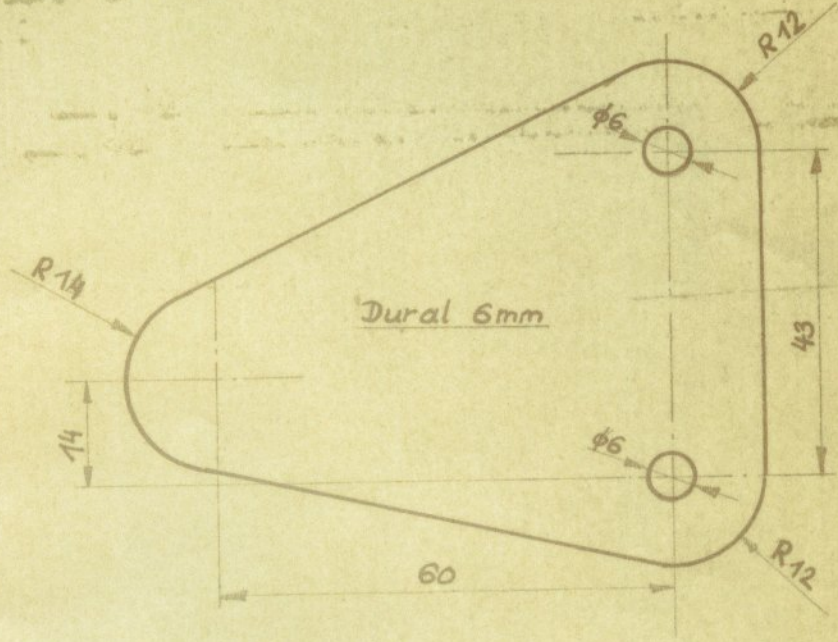
2Stk. Distanzscheiben
Werkstoff: Alu.

	Datum	Name	Typ	Bugradbefestigung	Maßstab 1:1
Gez.	2. 11. 82	Gladstein	HB-21		
Vermerk:				Zeichn.Nr.: 21.5.10.01	
				dazu Zeichn.Nr.: 21.5.10	

Ansicht A

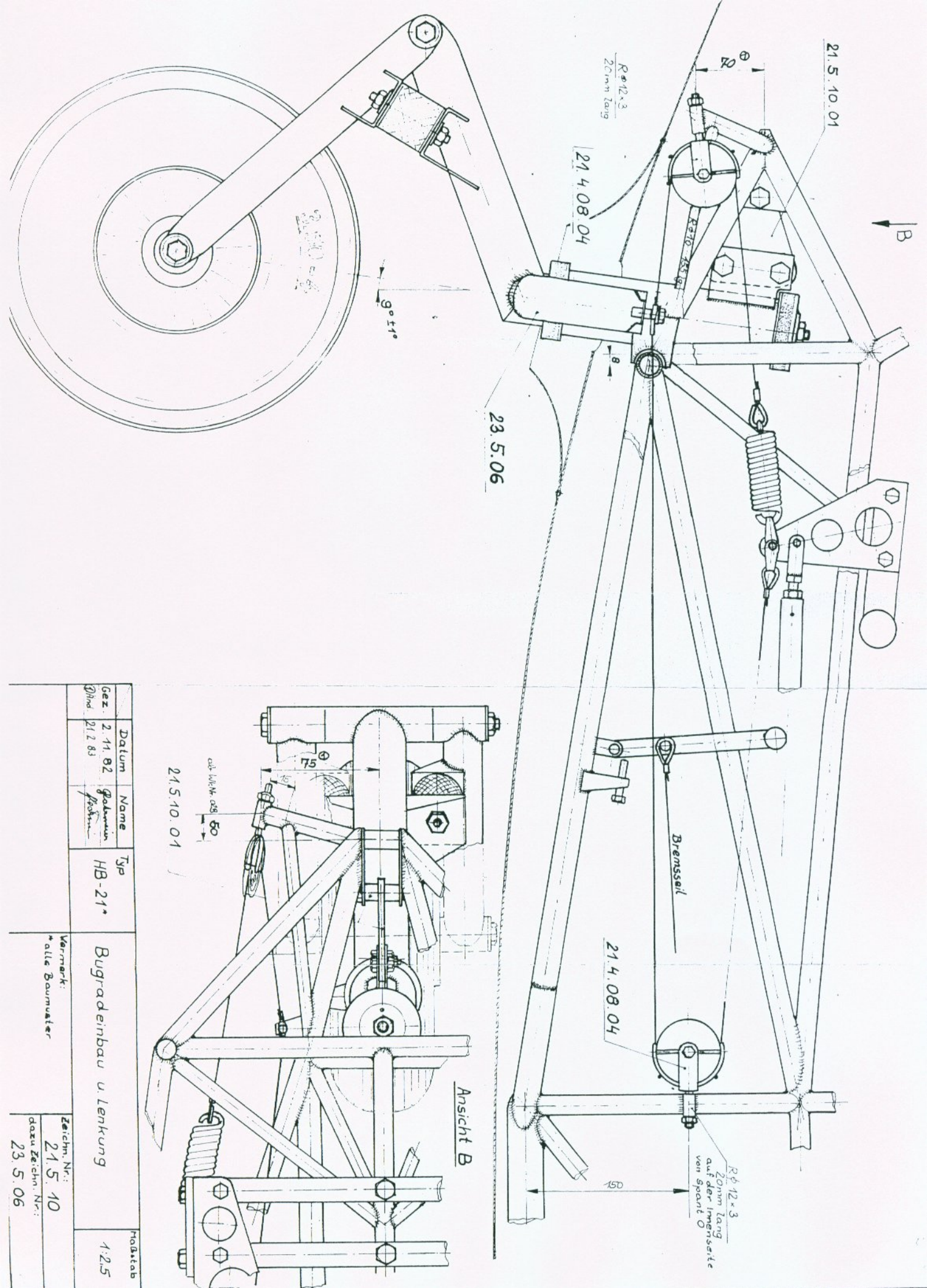


	Datum	Name	Typ		
Gez.	19.10.83	<i>glabinski</i>	HB-21*	<u>Klemmnippel für Bugradlenkseil</u> 2:1	
			Vermerk: *alle Baureihen.		Zeichn.Nr.: 21.5.10.02



2 Stk. Distanzscheiben
Werkstoff: Alu.

	Datum	Name	Typ		Maßstab
Gez.	2. 11. 82	glashmin	HB-21	Bugradbefestigung	1:1
				Vermerk:	Zeichn.Nr.: 21.5.10.01
					dazu Zeichn.Nr.: 21.5.10



21.5.10.01

Rφ 12 x 3
20mm Tang

21.4.08.04

23.5.06

Bremssait

21.4.08.04

Rφ 12 x 3
20mm Tang
auf der Innenseite
von Spindel Ø

Ansicht B

21.5.10.01

alt. Läng. 50
Ø 28

Gez.	Datum	Name	Typ	Vermerk: * alle Baumuster	Zeichn. Nr.: 21.5.10
Ohnd	2.11.82	Gaburzin Frosch	HB-21*		
	21.2.83				dazu Zeichn. Nr.: 23.5.06
Bugradeinbau u. Lenkung					Maßstab 1:2.5