



Art: Verbesserung

Gegenstand: Park.- u. Feststellbremse

Betroffen: Alle HB-21 Baumuster auf Wunsch

Dringlichkeit: keine; auf Wunsch

Anlaß: ----

Maßnahmen: lt. Skizze Bl.2 wird die Parkbremse am vorderen Lagerbock der Steuerwelle sowie an der Befestigungsschraube des vorderen Bodenbleches mitgeschraubt. Indas vordere Bodenblech ist eine Aussparung von ca.60 x20 mm zu schneiden. Die beiden Bremsseile über das untere Querrohr der Parkbremse legen- siehe Skizze bl. 2

Material: Parkbremse lt. Zeichn.Nr. 21.2.65

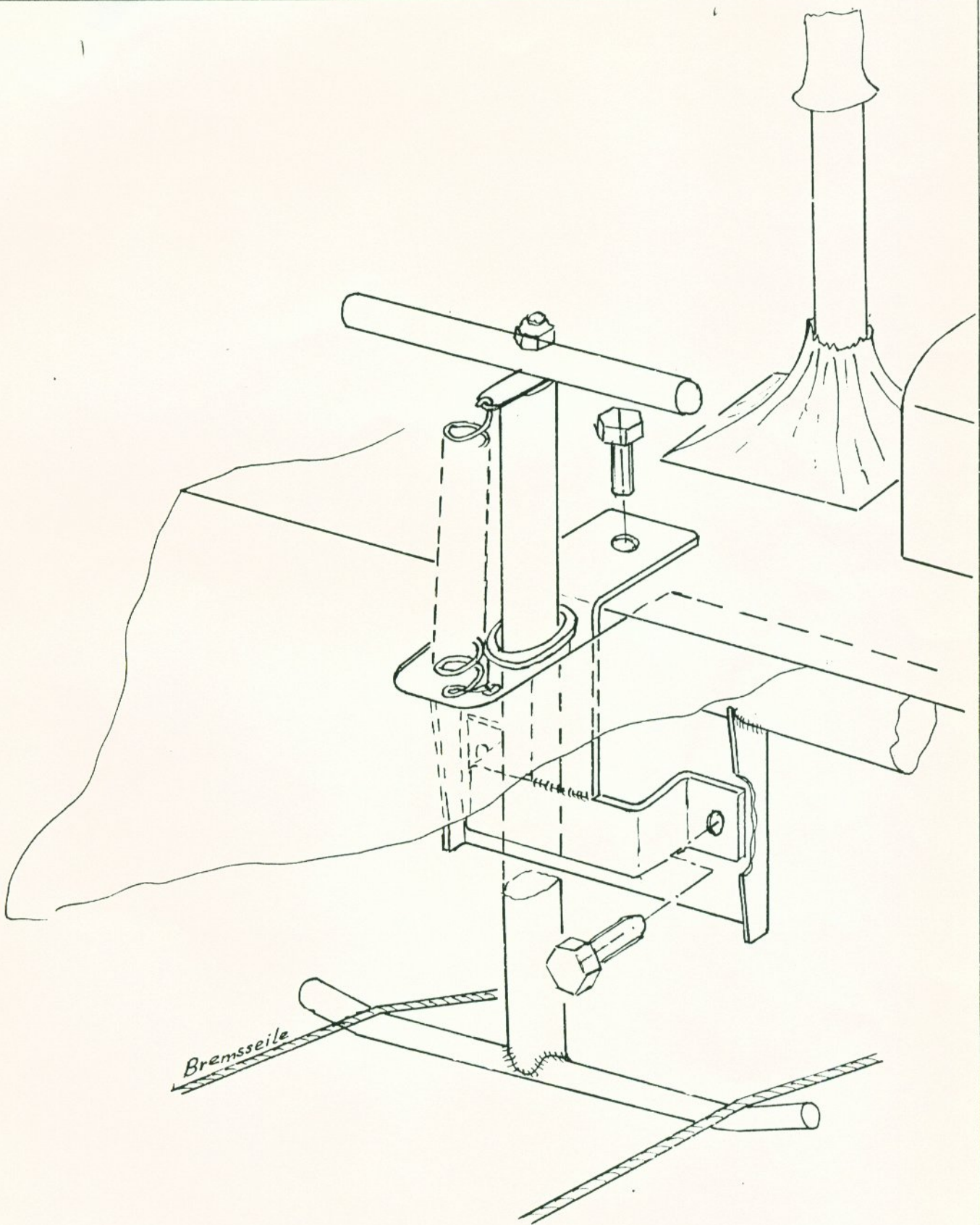
Gew. u. Schwerpktlne.: Gew.der Parkbremse 182 g  
Die Änderung der Schwerpunktlage sowie des Rüstgewichtes sind vernachlässigbar.

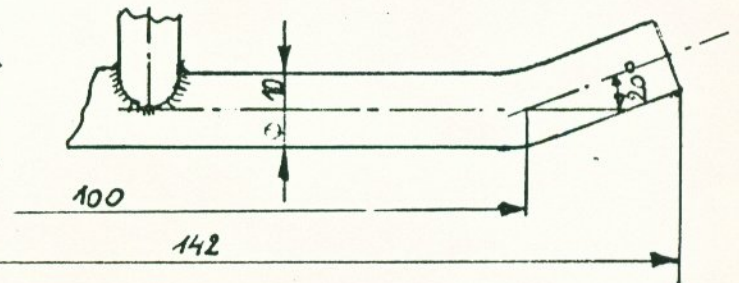
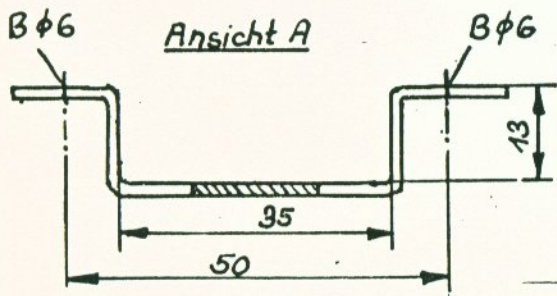
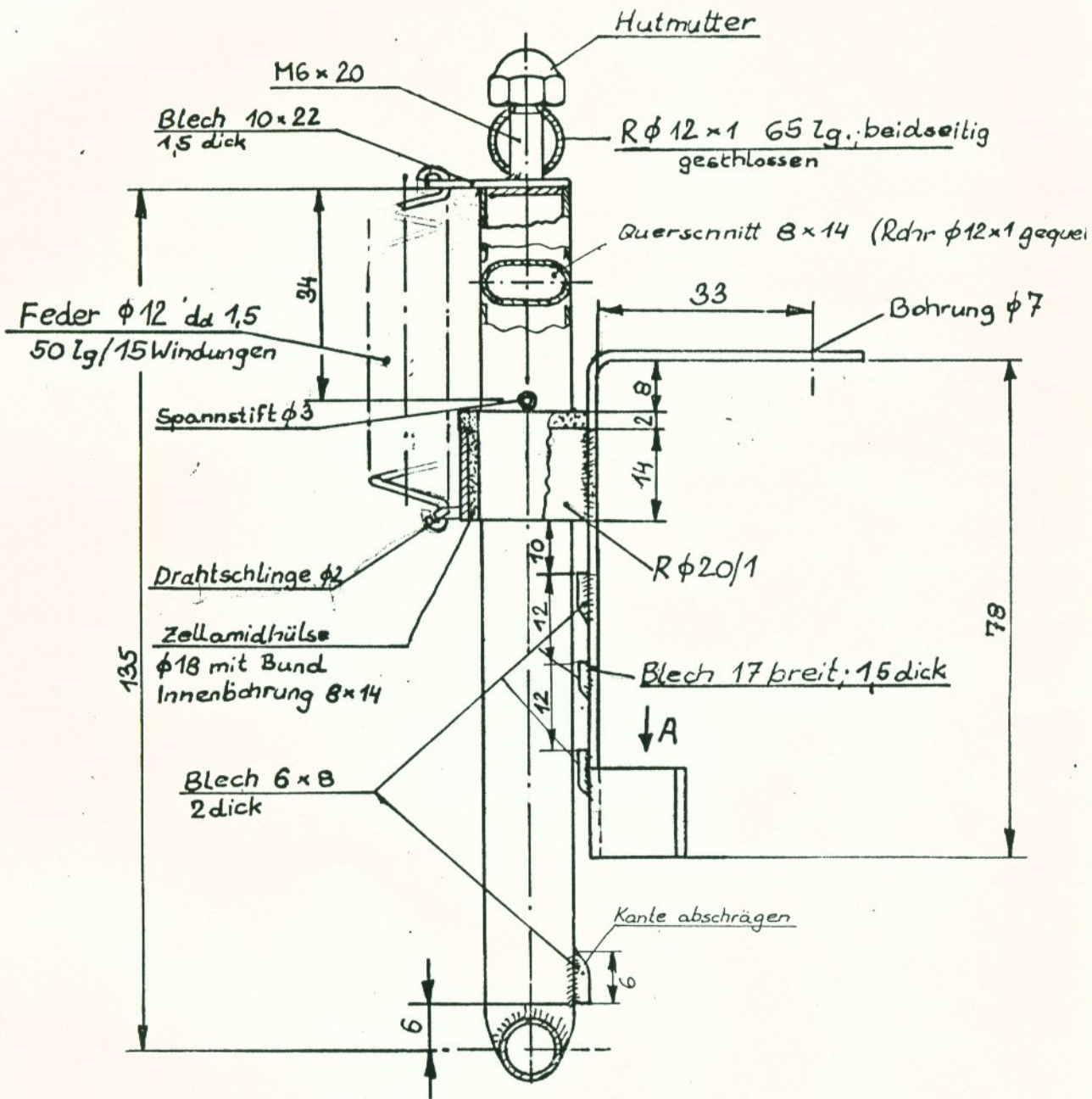
Hinweise: I-----

Zeichnungen: 21.2.65

Vaid, 1983-03.21







Datum	Name	Typ	Maßstab
Gae. 24.2.83	Flöckner	HB-21 (alle Muster)	1:1
Vermerk:			Zeichn. Nr. 21.2.65

**Parkbremse**